

# LU-SP- VERSCHLEIßGUMMI ELEMENTE

**Profilierte Oberfläche, schwarz, 60 Shore (A)**

- Hervorragender Verschleißschutz mit profilierter Oberfläche
- Für Aufprallverschleiß bei geringem Aufprallwinkel (10° - 50°)
- Hochverschleißfester Gummi
- Mit heiß vulkanisierter 5 mm Stahlplatte

LU-SP Verschleiß Elemente werden aus verschleißfestem Gummi gefertigt und haben eine profilierte Oberfläche. Die profilierte Oberfläche wurde entwickelt, um eine optimale Lebensdauer von Materialien mit Aufprallwinkeln zwischen 15° und 50° zu gewährleisten. LU-SP Verschleißgummi Elemente sind mit 5 mm Stahlblech verstärkt. Die Stahlträgerplatte garantiert eine sichere Befestigung, auch dann, wenn die Auskleidung extrem abrasiven und scharfkantigen Partikeln ausgesetzt ist.



5 mm Stahlblech

NQ60 Verschleißgummi  
profiliert

## MATERIALAUSWAHL:

LU-SP-Verschleißgummi Elemente werden aus NQ60-Verschleißgummi hergestellt, das sich durch eine hervorragende Verschleißfestigkeit sowohl bei Anwendungen mit Schlag- als auch bei Gleitverschleiß auszeichnet. LU-SP Verschleißgummi Elemente reduzieren Lärm und Vibrationen und sind im Vergleich zu anderen herkömmlichen Stahlauskleidungen leichter. LU-SP Verschleißgummi Elemente sind in Stärken von 50 mm bis 125 mm erhältlich und werden in Standardabmessungen gefertigt.

LU-SP Verschleißgummi Elemente bieten einen hervorragenden Verschleißschutz für Fördergürtelübergaben, Behälter, Rutschen, Silos und andere Anwendungen, die Verschleiß und Lärm ausgesetzt sind. Für den Einbau in mittelschweren Anwendungen in der Gesteins- und Kiesindustrie sowie in anspruchsvollen Bergbau- und Industrieanwendungen. Die Befestigung der LU-SP-Platten erfolgt über ein Durchgangsbolzensystem oder mit Bolzenschweißbolzen in Kombination mit einem bewährten Befestigungsmuster.

## LU-SP-VERSCHLEIßGUMMI ELEMENTE – STANDARD ABMESSUNGEN:

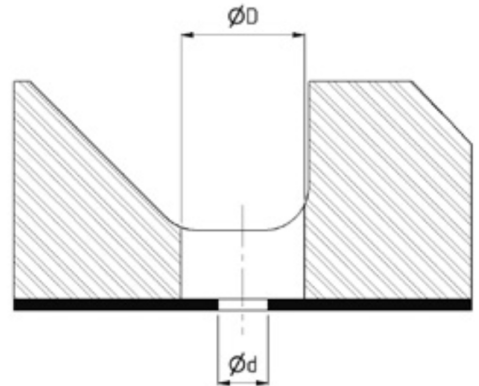
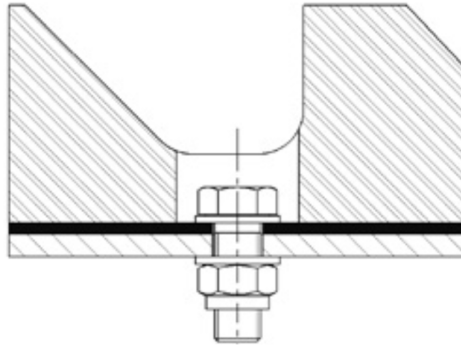
Artikel-Nr.:	Beschreibung	Dicke x Breite x Länge (mm)	Gewicht (kg/Platte)
680131	LU-SP 50/5	50x500x1000 mm	38
680132	LU-SP 50/5	50x500x1500 mm	57
680133	LU-SP 50/5	50x600x1000 mm	46
680134	LU-SP 50/5	50x600x1500 mm	69
680135	LU-SP 50/5	50x750x1000 mm	57
680136	LU-SP 50/5	50x750x1500 mm	86
680142	LU-SP 75/5	75x500x1500 mm	70
680143	LU-SP 75/5	75x600x1000 mm	56
680146	LU-SP 75/5	75x750x1500 mm	105
680151	LU-SP 100/5	100x500x1000 mm	59
680152	LU-SP 100/5	100x500x1500 mm	81
680155	LU-SP 100/5	100x750x1000 mm	81
680156	LU-SP 100/5	100x750x1500 mm	121
680161	LU-SP 125/5	125x500x1000 mm	63
680162	LU-SP 125/5	125x500x1500 mm	95
680165	LU-SP 125/5	125x750x1000 mm	94
680166	LU-SP 125/5	125x750x1500 mm	143

## LU-SP BEFESTIGUNGSMETHODEN:

Standard-Befestigungsdetails für LU-SP - Durchgangsschrauben



Durchgangsschrauben

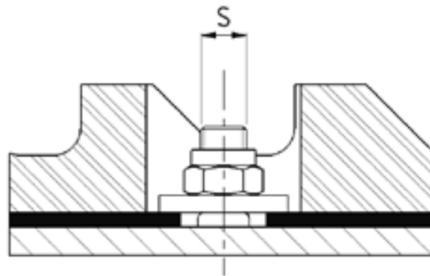


Abmaße für Durchgangsschrauben				
Type LU-SP	D (mm)	d (mm)	Schraubengröße	Drehmoment (Nm)
LU-SP 50; LU-SP 75	40	18	M16	190
LU-SP 100; LU-SP 125	54	22	M20	370

Standard Befestigungsdetails für LU-SP - Schweißbolzen

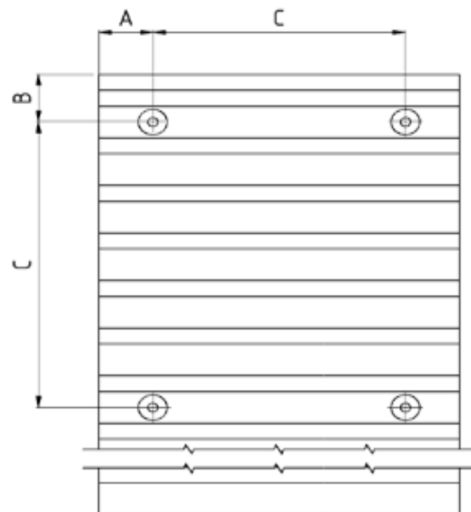


Schweißbolzen

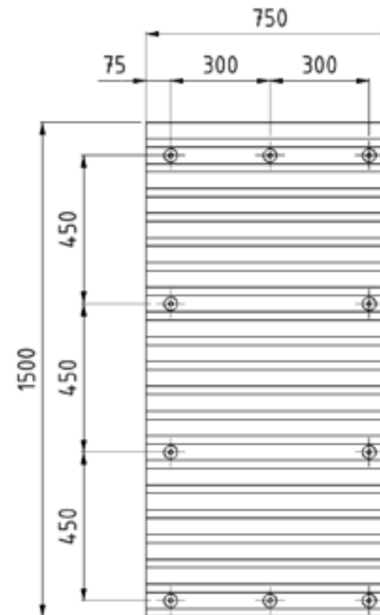
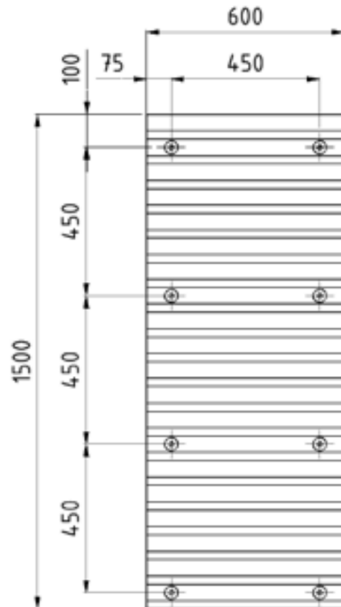
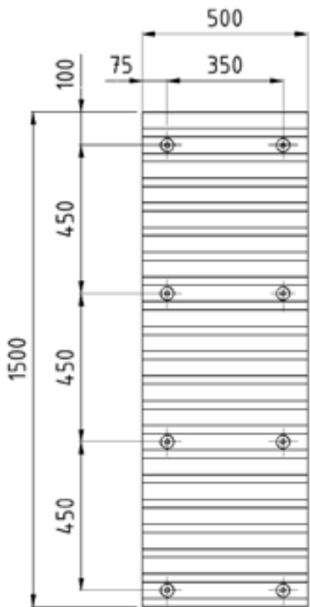
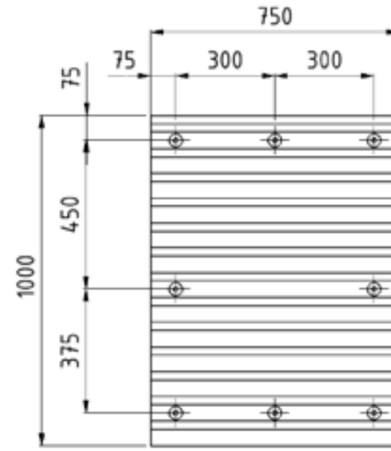
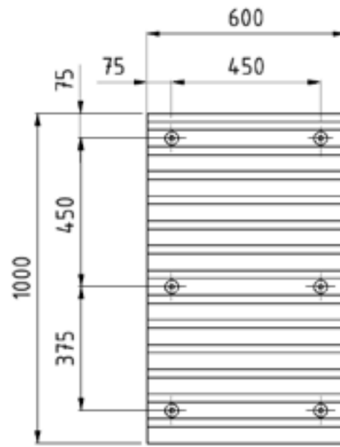
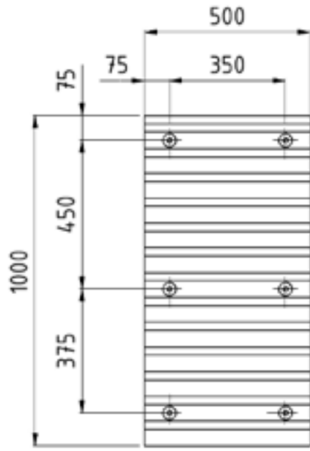


Abmaße für Schweißbolzen				
Typ LU-SP	D (mm)	d (mm)	Schweißbolzen S	Drehmoment (Nm)
LU-SP 50; LU-SP 75	54	30	M16	110
LU-SP 100; LU-SP 125	54	34	M20	220

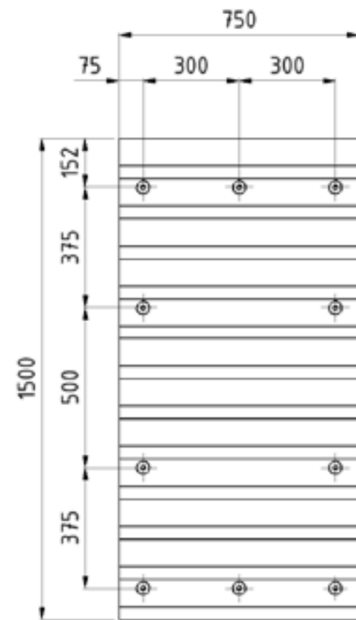
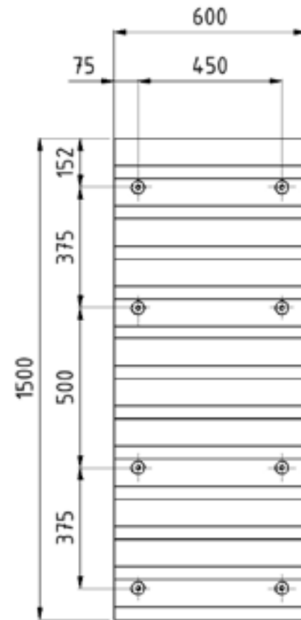
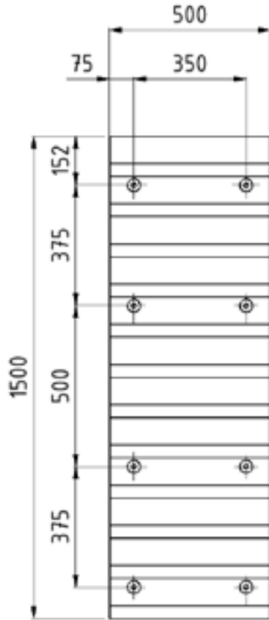
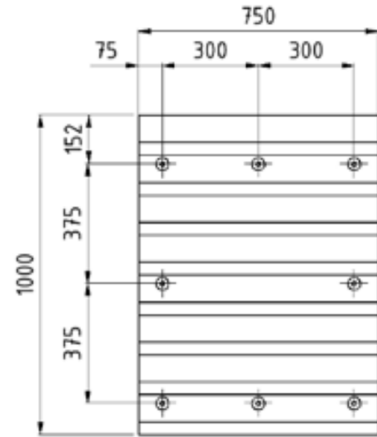
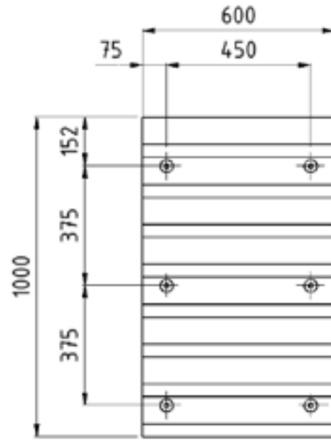
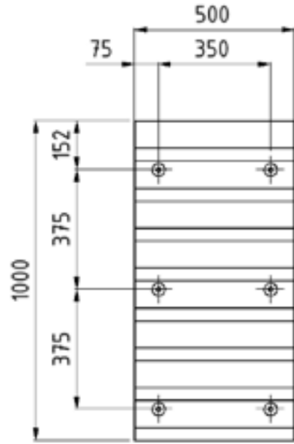
Grenzwerte für Bohrmuster		
Maße	Min (mm)	Max (mm)
A	50	150
B	50	200
C	50	600



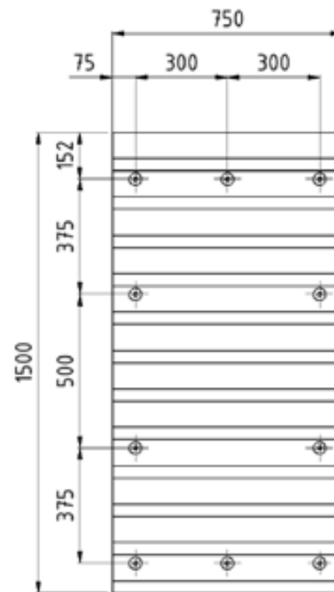
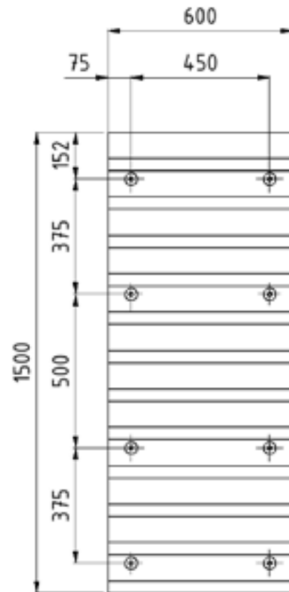
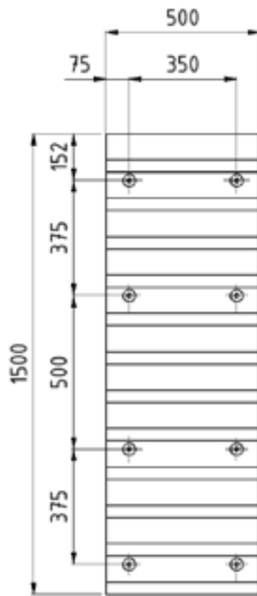
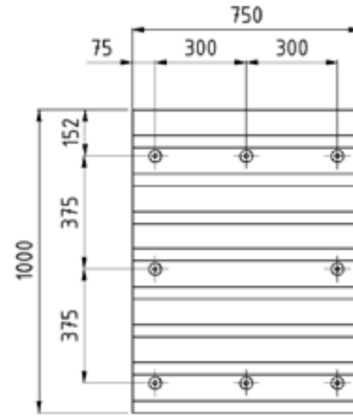
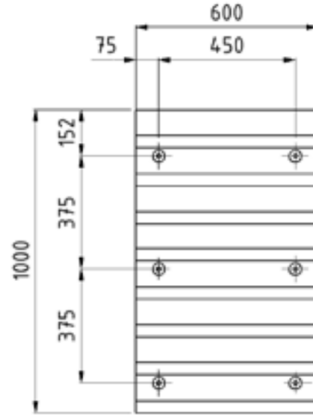
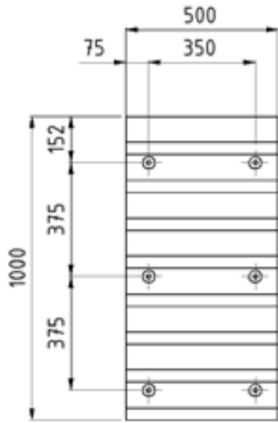
Standard-Bohrbilder für LU-SP 50



Standard-Bohrbilder für LU-SP 75



Standard-Bohrbilder für LU-SP 100



Standard-Bohrbilder für LU-SP 125

